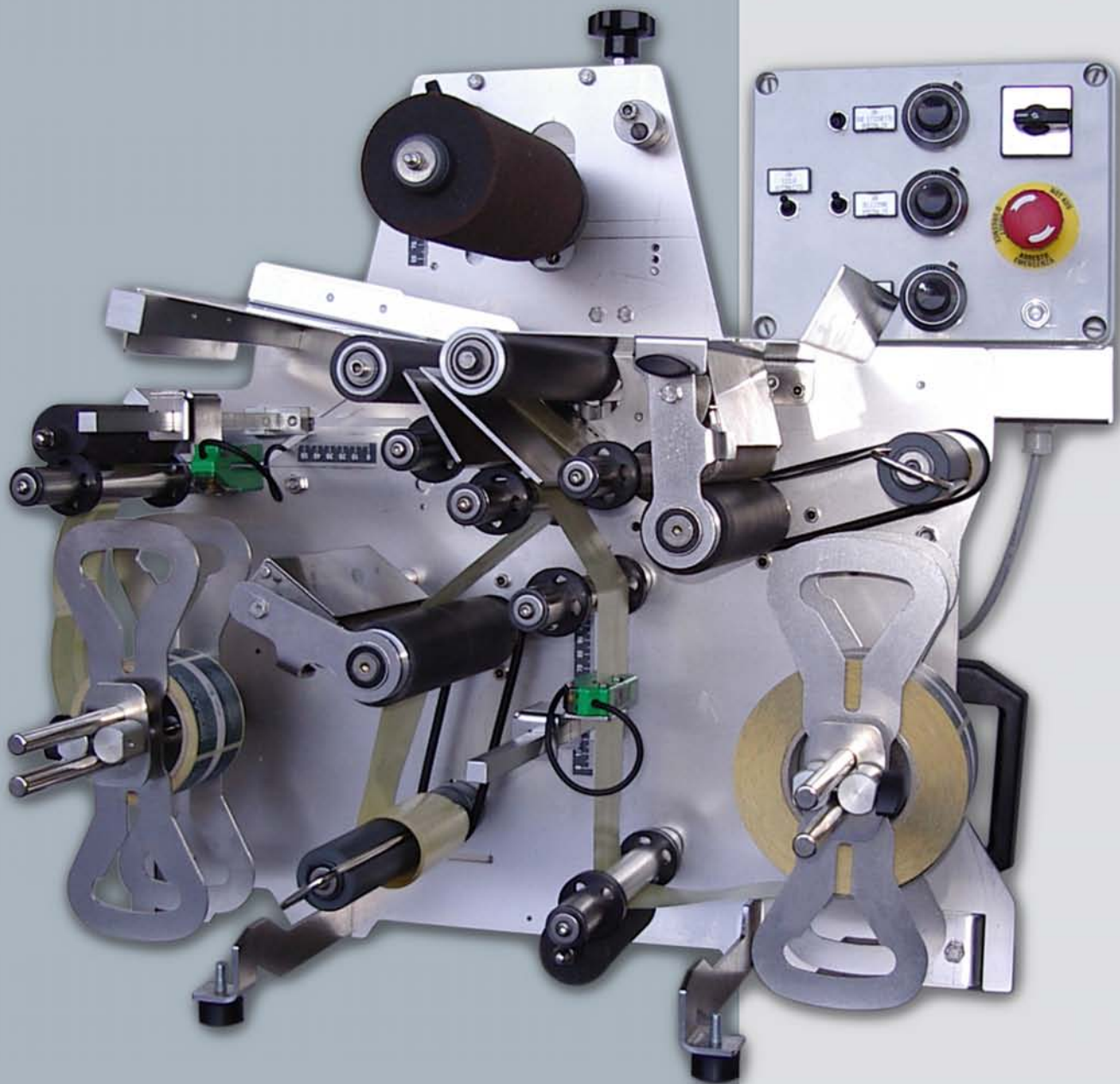


# ET05



**ETIQUETEUSES D'ETABLI**



## DESCRIPTION

Étiqueteuse semi-automatique d'établi destinée à l'application d'étiquettes autocollantes sur des récipients cylindriques et profilés, conseillée également pour les récipients ayant une faible résistance mécanique à la pression comme le P.E.T. Introduction de la bouteille: horizontale.

### Cadence horaire

700 bph

### Motorisation

moteurs asynchrones

### Gestion du cycle de travail

Carte analogique

### Expulsion du récipient

Manuelle ou automatique

### Nombre de stations

Maximum 2, avec bobine mixte aussi

### Marqueur de lot

En option

### Alimentation pneumatique

Uniquement avec marqueur 20 l/min

### Alimentation électrique

240 V, 50/60 Hz

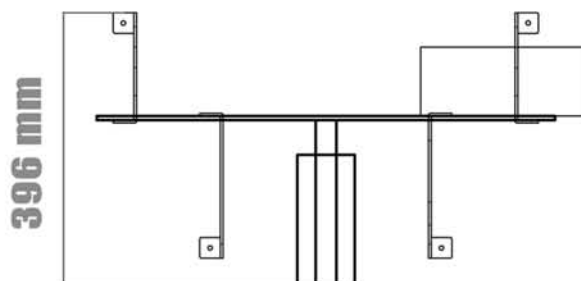
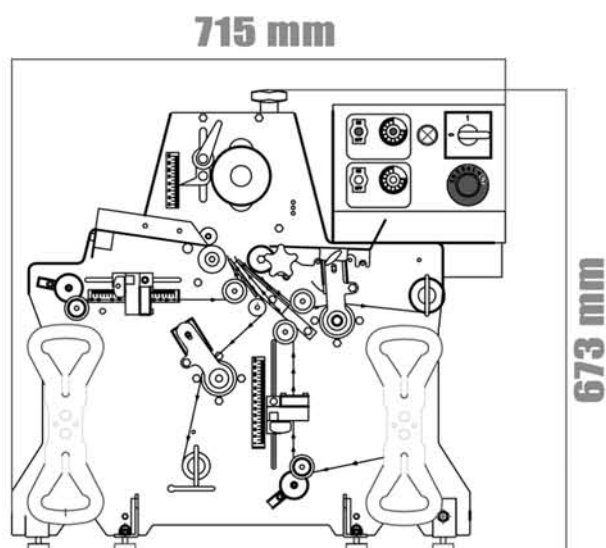
### Absorption

0,5 kW

### Poids

30-40 kg avec emballage sur palette

## DIMENSIONS ET EMPREINTE



## GROUPES EN OPTION

CODE	DESCRIPTION GROUPE
C1A1.301	Kit pour l'application d'étiquettes sur récipients coniques
C1A1.402	Kit pour recherche électronique d'une référence colorée
C1A1.403	Kit pour recherche étiquette sur récipients déjà étiquetés
C1A1.404	Kit pour recherche mécanique d'une référence positive ou négative
C1A1.205	Kit pour automatiser entrée et sortie des récipients
C1A1.206	Kit pour l'étiquetage des récipients cylindriques avec diamètre de 25 mm à 55 mm
C1A1.306	Kit pour l'étiquetage des récipients carrés ou profilés
C1A1.800	Chariot d'appui en acier inox
C1E1.130	Kit de sertissage supplémentaire pour récipients profilés sphériques



DMC S.r.l.  
via Camuncoi 2, 42018 San Martino in Rio (RE) - ITALY  
Tel. + 39 0522 696650 Fax + 39 0522 736442  
Web: [www.dmc-online.it](http://www.dmc-online.it) Email: [info@dmc-online.it](mailto:info@dmc-online.it)