

## BANDES D'ELEVATION

### Modèles

- NE 2500
- NE 3500
- NE 4500
- NE 5500
- NE 6500
- NE 7000
- NE 8000

### Description technique

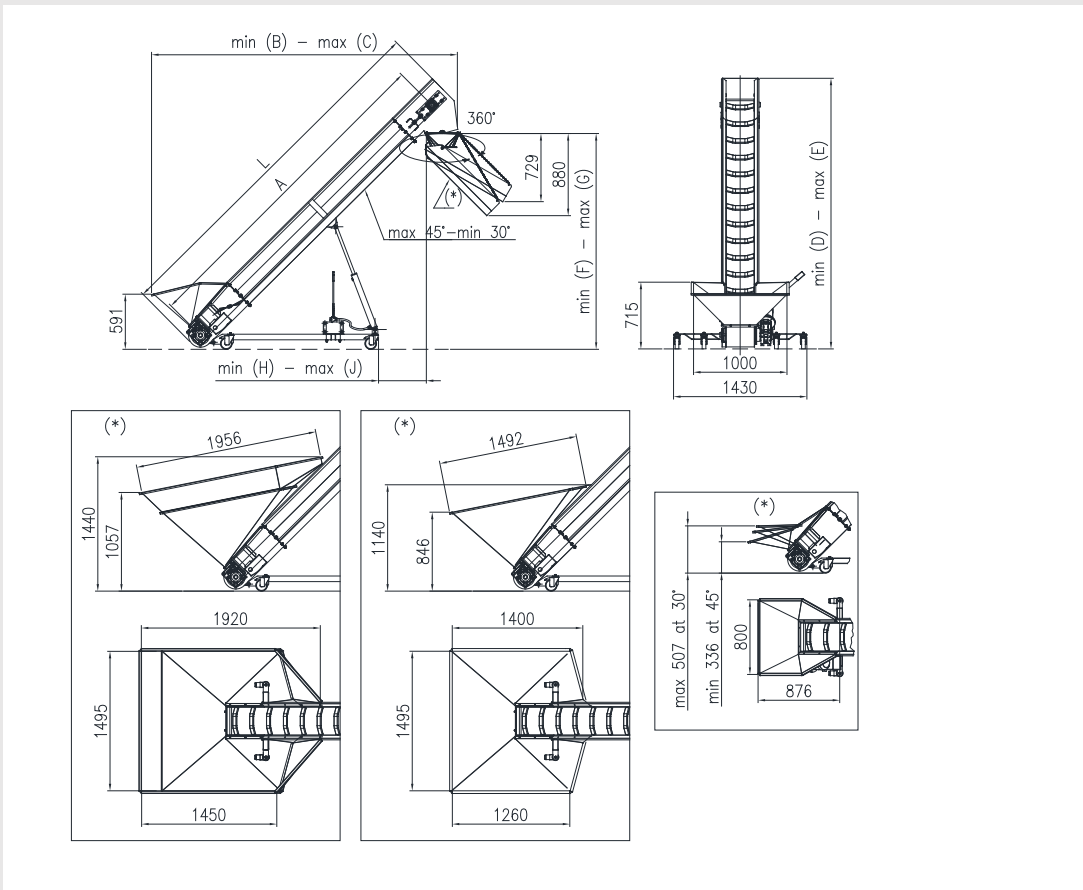
Les bandes d'élévation sont utilisées dans les lignes de réception et sélection de raisin, en amont ou en aval de l'égrappoir, comme moyens de transport du produit entre les différentes machines. Ils facilitent en plus les opérations de remplissage de raisin au pressoir et permettent de réaliser des lignes de sélection et tri modulaires sans recourir aux structures d'élévation coûteuses pour les différentes machines de la ligne.

La bande d'élévation est composée par un châssis de soutien réalisé en tôles pliées d'acier inoxydable Aisi 304. Le châssis est ouvert pour faciliter l'accès et le nettoyage, il est équipé d'une barre de lavage. Un vérin hydraulique avec pompe manuelle permet de régler l'inclinaison entre 30° et 45° et conséquemment la hauteur de déchargement. La bande d'élévation est équipée de série d'un interrupteur magnétothermique avec sélecteur de marche-arrêt et variateur électronique de la vitesse avec Inverter.

OPTIONS	NE 2500	NE 3500	NE 4500	NE 5500	NE 6500	NE 7000	NE 8000
Trémie majorée pour bins de 400 kg, châssis portant à quatre roues pivotantes	●	●	●	●	●	●	●
Trémie majorée de 550 lt	●	●	●	●	●	●	●
Trémie majorée pour bins solidaire à la bande d'élévation	●	●	●	●	●	●	●
Goulotte orientable déchargement produit	●	●	●	●	●	●	●

- disponible

## Plan



<b>DONNÉES TECHNIQUE</b>	<b>NE 2500</b>	<b>NE 3500</b>	<b>NE 4500</b>	<b>NE 5500</b>	<b>NE 6500</b>	<b>NE 7000</b>	<b>NE 8000</b>
A (mm)	2.500	3.500	4.500	5.500	6.500	7.000	8.000
B (mm)	2.572	3.285	3.970	4.650	5.890	5.732	6.437
C (mm)	2.957	3.860	4.780	5.700	6.540	7.163	8.315
D (mm)	1.700	2.100	2.500	2.900	3.050	2.638	3.235
E (mm)	2.200	2.900	3.650	4.370	5.040	5.409	6.120
F (mm)	1.106	1.470	1.885	2.300	2.435	2.029	2.626
G (mm)	1.610	2.320	3.050	3.780	4.460	4.821	5.533
H (mm)	310	515	700	880	1.170	1.066	1.150
J (mm)	650	1.035	1.450	1.870	2.485	2.711	2.910
L (mm)	2.840	3.840	4.840	5.840	6.830	7.331	8.333
Puissance installée (kW)	0,75	0,75	0,75	0,75	0,75	1,1	1,1
Débit (ton/h)	8	8	8	8	8	8	8