

POMPE PERISTALTIQUE POUR LE TRANSPORT DE RAISIN EGRAPPE – FOULE – MARC FERMENTE - LIQUIDE

Modèles

- Kappa PR18

- Kappa PR26

- Kappa PR39

Description Technique

Pompe péristaltique auto-amorçante inversible à tuyau unique.

Le groupe de pompage est composé par un rotor en acier inoxydable et par un tuyau péristaltique flexible. Le rotor comprime le tuyau péristaltique par deux rouleaux en créant les chambres de pompage. Aucun élément mécanique entre en contact direct avec le produit et grâce à ces caractéristiques l'intégrité des parties solides pompées est respectée.

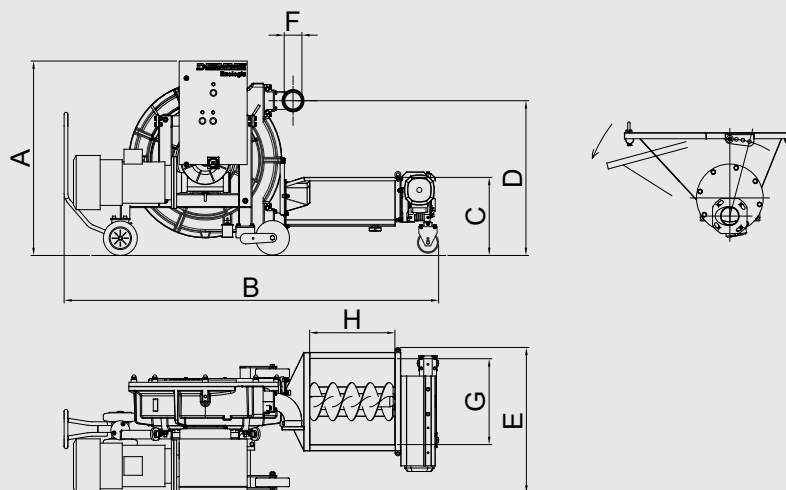
Caractéristiques

- Pompe installée sur chariot avec 4 roues.
- Trémie équipée de deuxième vis.
- Tableau électrique avec variateur pour réglage du débit.

OPTIONS	KAPPA PR18	KAPPA PR26	KAPPA PR39
Trémie d'alimentation	•	•	•

- disponible

Plan



DONNÉES TECHNIQUES	KAPPA PR18	KAPPA PR26	KAPPA PR39
A (mm)	980	1.130	1.597
B (mm)	1.860	2.200	2.509
C (mm)	470	450	492
D (mm)	703	897	1.337
E (mm)	800	840	820
F (mm)	DN80 DIN11851	DN100 DIN11851	DN125 DIN11851
Puissance (kW)	4,75	9	9
Liquide (hl/h)	18-90	51-180	90-300
Raisin égrappé et foulé (ton/h)	1,4-7	4,3-15	7-25
Marc (ton/h)	3,5-4	6-7	10